

# GAS FEUERSTELLEN



# INHALTSVERZEICHNIS

G A S F E U E R S T E L L E N

---

Über Uns

---

**2**

Warum Planika?

---

**5**

Schornsteinsysteme

---

**6**

Sicherheit

---

**7**

Technologie

---

**9**

Kamine nach Maß

---

**11**

Sinatra

---

**13**

Versal

---

**21**

Valentino

---

**29**

Monroe

---

**35**

Galio

---

**41**

Galio Fire Pit

---

**47**

Produktvergleich

---

**50**

Technische Zeichnungen

---

**52**

# ÜBER UNS

---

Wir möchten Sie in die erstaunliche Welt der Planika Feuerstellen einführen. Planika vereinbart das Ambiente eines echten Feuers mit der fortgeschrittenen, zertifizierten und sicheren Technologie und bietet Ihnen im Endeffekt elegante und praktische Lösungen. Die Einzigartigkeit von diesen Lösungen erlaubt uns das Effekt der tanzenden Flammen in ihren natürlichen, intensiven Farben zu erreichen. Nachdem wir der Entwicklung unserer Produkte und der Auswahl von hochwertigen Materialien entsprechende Zeit gewidmet haben, können wir heute darauf stolz sein, dass Planika Feuerstellen in über 80 Ländern anerkannt sind.

Heutzutage hat Planika ihre Niederlassungen in den USA, Russland und Indien, und verkauft ihre Produkte weltweit, sowohl für Privat- als auch Objektbereiche, in Zusammenarbeit mit Vertriebspartnern, bekannten Designern und Architekten. Der Prozess der Projektentwicklung findet im Planika-Studio statt, wo in inspirierenden Verhältnissen junge Designer arbeiten. Dank fortgeschrittener Ausstattung können wir Zuverlässigkeit und Nachhaltigkeit der Planika Produkte gewährleisten, da jede Feuerstelle vor dem Versand an den Kunden sorgfältig geprüft wird.

Unser Erfolg beruht darauf, dass wir uns nicht nur auf Entwicklung, sondern auch auf moderne Formen konzentrieren. Vereinbarung von Design, Know-How und Erfahrung bildet Basis für jedes unserer Modelle. Bei der Formgestaltung und Materialauswahl für die Gasfeuerstellen legen wir Wert auf jedes Detail, so dass Planika Produkte im Einklang mit unserem nachhaltigen Programm stehen.

Durch die Stimulierung der Kooperation zwischen der Technologie und Geschäft hat unsere Firma die Position des Welt-Leaders in der Herstellung und im Vertrieb der Bioethanol- und Gas-Feuerstellen für Innen- und Außenbereiche eingenommen. Planika bietet ihren Kunden das ursprüngliche Element Feuer, doch vom großen Design und von der höchsten Qualität begleitet.

**Vertrauen Sie unserer Technologie und wählen Sie aus unserer Kollektion den gewünschten Kamin, der alle Ihre Erwartungen erfüllen wird!**









# WARUM PLANIKA?

---

## WELTWEITE ERFAHRUNG

- Über 15 Jahre auf dem internationalen Markt
- Führungserfahrung in der Branche der Feuerstellen
- Zahlreiche kreative Projekte auf jedem Kontinent
- Anerkennung in über 80 Ländern
- Top-Projekte in Privat - und Objektbereichen (Marriott, Hilton, Kempinski und viel mehr)

## ÖKOFREUNDLICH

- Keine schädlichen Nebenprodukte
- Ohne Geruch, Rauch und Asche
- Stabile Wärmeversorgung
- Geschlossenes oder offenes Abgassystem

## SONDERANFERTIGUNGEN

- Individuelle Längen, Formen und Einstellungen
- Verschiedene Installationsoptionen
- Perfekte Ergänzung jedes Design-Konzeptes
- Mit LPG oder Erdgas betrieben
- Verschiedene Ausführungen von Verkleidung und Verglasung
- Planika Projektteilung für Beratung und Unterstützung

## FORTGESCHRITTENE SICHERHEITSFUNKTIONEN

- Zusätzliche Sicherheitssensoren: Gassensor, CO-Sensor
- Kindersicherung
- Fortgeschrittener Thermostat
- Erinnerungsfunktion an die fällige Wartung
- Automatische Zündung
- Zertifizierte Lösungen
- Draft interruptor (Zugunterbrecher)

## BEQUEMLICHKEIT IN DER PRAXIS

- Kompatibel mit Smart Home Systemen
- Fernsteuerung
- Steuerung mit W-LAN fähigen Geräten
- 15 Stufen der Flammenhöhe
- Eco Flow Modus
- Modular Brenner
- MI-System (Modular Ignition System)

## SCHICKE LÖSUNG FÜR DAS LEBEN

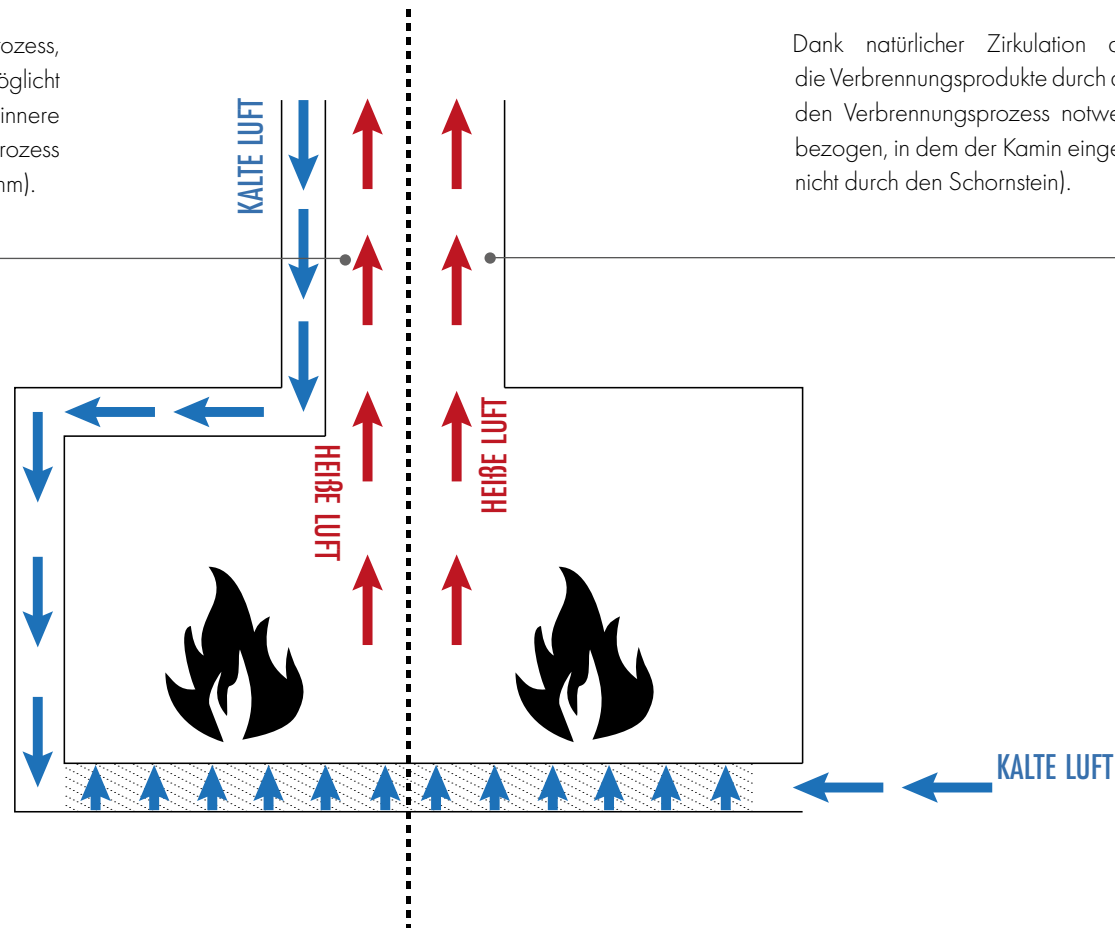
- Anti-reflektierendes Keramikglas
- Linienfeuer und Lagerfeuer Brenner
- Rahmen regulierbar
- Naturgetreu aussehende dekorative Accessoires
- Beleuchtung des Feuerraumbodens
- Schöne goldene Flammen

# ABGASSYSTEME

## KONZENTRISCHES LUFT-ABGAS-SYSTEM

VALENTINO & MONROE

gewährt hermetisch abgeschlossenen Verbrennungsprozess, der raumluftunabhängig ist. Die konzentrische Struktur ermöglicht alle Verbrennungsprodukte nach Außen auszuführen (das innere Rohr 1300 mm), wobei gleichzeitig die, für Verbrennungsprozess notwendige frische Luft zugeführt wird (das Außenrohr 200 mm).



## KONVENTIONELLES ABGASSYSTEM

SINATRA & VERSAL

Dank natürlicher Zirkulation der aufgeheizten Luft werden die Verbrennungsprodukte durch den Schornstein ausgeführt. Die für den Verbrennungsprozess notwendige Luft wird aus dem Raum bezogen, in dem der Kamin eingebaut wurde (die Luftzufuhr erfolgt nicht durch den Schornstein).

# SICHERHEIT

---

## ÜBERWACHUNGSSYSTEM



Fortgeschrittene Elektronik, die mit mehreren Sicherheitssensoren kombiniert wurde, überwacht den Status des Gerätes und entfernt die Gefahr bevor Sie überhaupt entstanden ist, indem der Kamin sofort ausgeschaltet wird.

- a) CO - Sensor ist ein zusätzlicher Sensor, der den Benutzer informiert, wenn CO die sichere Menge im Raum überschreitet.
- b) Gassensor – wenn das Sensor Gasleckage entdeckt, wird das Gasventil sofort verschlossen und die Feuerstelle ausgeschaltet.
- c) Draft interruptor – wenn der Rückwärtszug festgestellt wird, wird die Feuerstelle automatisch ausgeschaltet.

## FLAMMENKONTROLLE



Schutz gegen Gasausströmungen - wenn die Flamme verschwindet, wird die Gaszufuhr momentan verschlossen.

## KINDERSICHERUNG



Um die Feuerstelle einzuschalten, sollte man gleichzeitig zwei Knöpfe auf der Fernbedienung oder dem mobilen Gerät festdrücken. Diese Schutzmaßnahme wurde zum Verhindern zufälliger Inbetriebnahme des Gerätes entwickelt.

## ZERTIFIZIERTE KONSTRUKTION



Alle Komponenten der Feuerstelle wurden grundsätzlich geprüft. Jeder Bestandteil ist von der höchsten Qualität und wurde sicherheitszertifiziert.

## ERINNERUNGSFUNKTION AN DIE FÄLLIGE WARTUNG



Die Feuerstelle erinnert den Benutzer an die Notwendigkeit der Wartung in entsprechender Zeit.

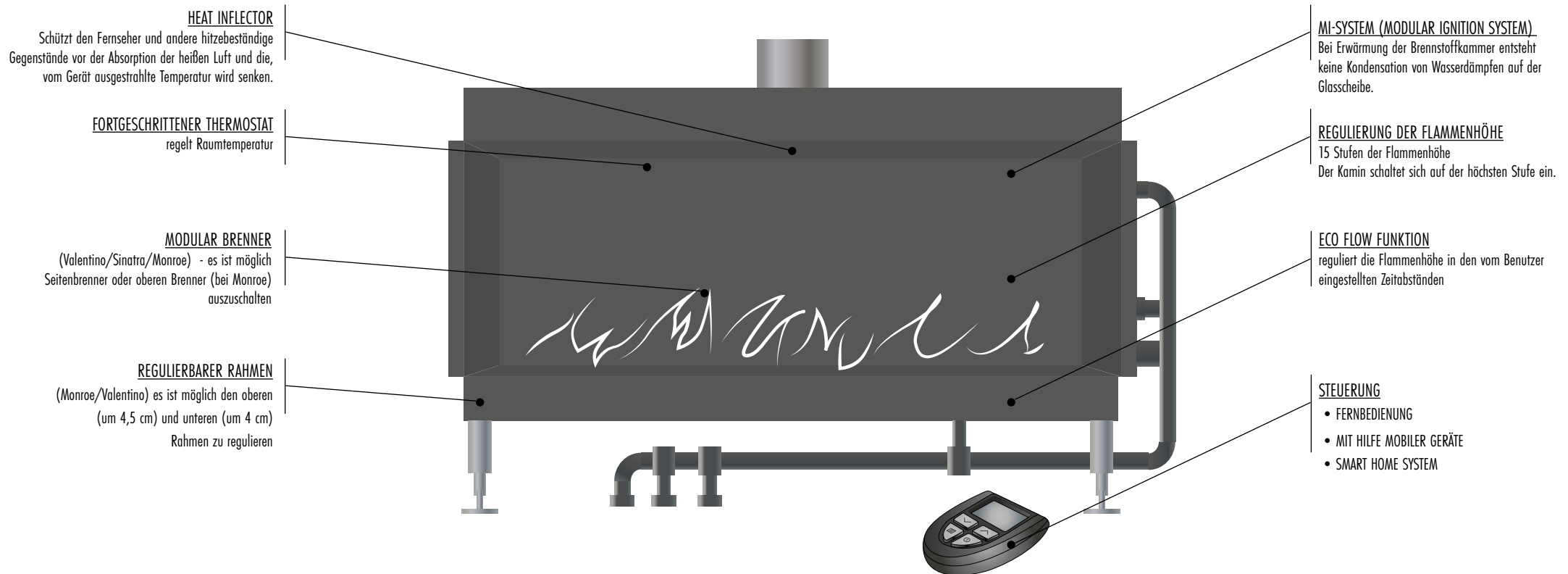






Sintra Island 2000

# TECHNOLOGIE



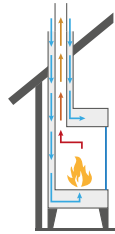


Sinatra Tunnel 2000

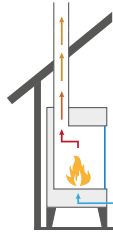
# MODELLE NACH MAß

ANGEPASST AN IHRE BEDÜRFNISSE

## ABGASSYSTEM



KONZENTRISCHES LUFT-ABGAS-SYSTEM  
(VALENTINO & MONROE)



KONVENTIONELLES ABGASSYSTEM  
(SINATRA & VERSAL)

## GASART

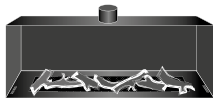


ERDGAS



LPG

## VERGLASUNGSVARIANTEN



FRONT



ZWEISEITIG  
(ECKKAMIN)



DREISEITIG



RAUMTEILER



INSEL



TUNNEL

## WEITERE OPTIONEN



VERSCHIEDENE LÄNGEVARIANTEN  
(800-2400 MM IN EINEM MODUL)



VERSCHIEDENE FORMEN



VERGLASUNG / OHNE VERGLASUNG  
HÖHE DER GLASSCHEIBE 400-1200 MM

# SINATRA

VIELFÄLTIGE  
SONDERANFERTIGUNGEN



# SINATRA

PERSONALISIERT / KONVENTIONELLES ABGASSYSTEM

## MERKMALE

Linienfeuer  
15 Stufen der Flammenhöhe  
Mit LPG oder Erdgas betrieben  
CO-Sensor  
GAS-Sensor

Kindersicherung  
Eco Flow Modus  
Optionales Ausschalten der  
Seitenbrenner  
Fernsteuerung

Mit Smart Home Systemen kompatibel  
Automatische Zündung  
CE Zertifikat  
Keramikglas oder anti-reflektierendes  
Keramikglas

Optional: ohne Glasscheibe  
Sonderanfertigungen nach Maß  
MI-System (Modular Ignition System)  
Mit W-LAN-fähigen mobilen  
Geräten gesteuert

## TECHNISCHE DATEN

Länge der Frontverglasung [mm]	1200		1600		2000		2400	
Gas-Typ	ERDGAS (G20/G25)	LPG (G30/G31)	ERDGAS (G20/G25)	LPG (G30/G31)	ERDGAS (G20/G25)	LPG (G30/G31)	ERDGAS (G20/G25)	LPG (G30/G31)
Nennwärmebelastung (Hi) [kW]	10,31	9,51	14,95	14,26	19,74	19,01	19,75	19,96
Gasverbrauch [m³/h]	max. 1,09	-	max. 1,58	-	max. 2,09	-	max. 2,09	-
Gasverbrauch [kg/h]	-	max. 0,75	-	max. 1,12	-	max. 1,50	-	max. 1,57
Innenauführung	Stahl schwarz matt / optional schwarzes Keramikglas (Hochglanz)							
Abgassystem	Konventionelles Abgassystem							

## VERGLASUNGSOPTIONEN



FRONT (F)



LEFT-FRONT / FRONT-RIGHT (LF/FR)



LEFT-FRONT-RIGHT (LFR)



ROOM DIVIDER



TUNNEL



ISLAND



Sinatra Island 1600



Sinatra FR 800





Sinatra Tunnel 1200

# SINATRA

F / LF / FR / LFR / ISLAND / TUNNEL / ROOM DIVIDER

1200, 1600, 2000, 2400, CUSTOM

## SCHORNSTEIN

In verschiedenen Längen und Farbtönen

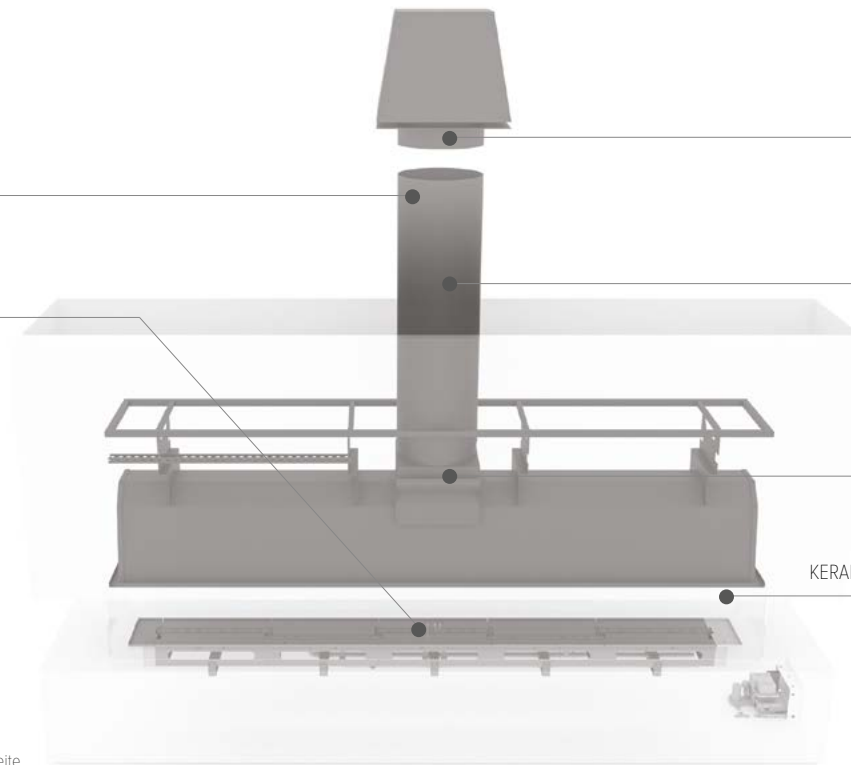
## OPTIONALES ZUBEHÖR



- Schwarze „black diamond“ Steine
- Weiße Kieselsteine
- Schwarze Glassteine



- Beleuchtung des Feuerraumbodens + farblose Glassteine
- Beleuchtung des Feuerraumbodens + farblose Glassteine + Keramikholzscheite
- Keramikholzscheite + Vermiculit



VENTILATOR (OPTIONAL)

Ø 200 oder 300 mm

KONVENTIONELLES SCHORNSTEINSYSTEM

DRAFT INTERRUPTOR

KERAMIKGLAS ODER ANTI-REFLEKTIERENDES KERAMIKGLAS

Möglich auch ohne Verglasung  
Standardhöhe: 400 mm  
Verfügbare Höhe: 400-1200 mm



Sinatra LFR 600




Sintra LFR 1600

# VERSAL

ÖKO ALTERNATIVE

Versal Cassette 600

A modern interior space featuring a wood-burning fireplace with a fire, large windows overlooking a lake and mountains, and a light-colored wood floor. The fireplace is a Versal Cassette 600 model, with a concrete-like finish on the left side and a dark frame around the firebox. The room has a minimalist aesthetic with a light-colored wall on the left and a textured ceiling. The floor is made of wide-plank wood. Large windows on the right side offer a panoramic view of a lake, a town, and mountains under a clear blue sky. Sunlight streams in from the windows, casting shadows on the floor.

# VERSAL

STANDARD / KONVENTIONELLES ABGASSYSTEM

## MERKMALE

15 Stufen der Flammenhöhe  
Mit LPG oder Erdgas betrieben  
Konvektionsventilator  
CO-Sensor  
GAS-Sensor

Beleuchtung des Brenners  
Einfache Installation an den schon  
bestehenden Schornstein  
Kindersicherung  
Eco Flow Modus

Fernbedienung  
Mit Smart Home Systemen kompatibel  
Automatische Zündung  
CE Zertifikat  
Keramikglas

Mit W-LAN-fähigen mobilen Geräten  
gesteuert

## TECHNISCHE DATEN

Länge der Frontverglasung [mm]	400		600		750		900	
Gas - Typ	ERDGAS (G20/G25)	LPG (G30/G31)	ERDGAS (G20/G25)	LPG (G30/G31)	ERDGAS (G20/G25)	LPG (G30/G31)	ERDGAS (G20/G25)	LPG (G30/G31)
Nennwärmebelastung [H] [kW]	3,0	3,8	4,6	4,9	5,3	6,0	7,5	7,6
Gasverbrauch [m³/h]	max. 0,32	-	max. 0,49	-	max. 0,56	-	max. 0,79	-
Gasverbrauch [kg/h]	-	max. 0,3	-	max. 0,39	-	max. 0,47	-	max. 0,6
Innenausführung	Stahl schwarz matt / optional schwarzes Keramikglas (Hochglanz) für die hintere Wand							
Abgassystem	Konventionelles Abgassystem							

## VERFÜGBARE VARIANTEN





Versal Freestanding + Woodbox 400



Versal Cassette 600





Versal Cassette 750



Versal Freestanding + Woodbox 400



Versal Cassette 600 mit Rahmen





# VALENTINO

LANGE FLAMMENLINIE



# VALENTINO

STANDARD / KONZENTRISCHES LUFT-ABGAS-SYSTEM

## MERKMALE

Linienfeuer Brenner	Fortgeschrittener Thermostat	Mit W-LAN-fähigen mobilen Geräten gesteuert	Naturgetreu aussehende Keramikholzscheite
Anti-reflektierendes Keramikglas	Erinnerungsfunktion an die fällige Wartung	15 Stufen der Flammenhöhe	Heat inflector
Mit LPG oder Erdgas betrieben	Fernbedienung	Eco Flow Modus	MI-System (Modular Ignition System)
CO-Sensor	Mit Smart Home Systemen kompatibel	Optionales Ausschalten der Seitenbrenner	
GAS-Sensor			
Kindersicherung			

## TECHNISCHE DATEN

Länge der Frontverglasung [mm]	1000		1300	
	ERDGAS (G20/G25)	LPG (G30/G31)	ERDGAS (G20/G25)	LPG (G30/G31)
Gas - Typ	ERDGAS (G20/G25)	LPG (G30/G31)	ERDGAS (G20/G25)	LPG (G30/G31)
Nennwärmeleistung [kW]	6,4	6,7	8,5	7,4
Nennwärmebelastung [H] [kW]	8,5	8,9	11,3	9,9
Gasverbrauch [m³/h]	0,25-0,9	-	0,29-1,2	-
Gasverbrauch [kg/h]	-	0,2-0,7	-	0,2-0,78
Innenauführung	Stahl schwarz matt / optional schwarzes Keramikglas (Hochglanz) für die hintere VWand			
Abgassystem [mm]	Konzentrisches Luft-Abgas-System 200/130			

## VERGLASUNGSOPTIONEN



FRONT (F)



LEFT-FRONT (LF)



FRONT-RIGHT (FR)



LEFT-FRONT-RIGHT (LFR)



Valentino F 1300



Valentino LFR 1300





Valentino F 1000



Valentino FR 1300

# MONROE

LAGERFEUER BRENNER



Valentino F 1000

# MONROE

STANDARD / KONZENTRISCHES LUFT-ABGAS-SYSTEM

## MERKMALE

Lagerfeuer Brenner	Fortgeschrittener Thermostat	Mit W-LAN-fähigen mobilen Geräten gesteuert	Naturgetreu aussehende Keramikholzscheite
Anti-reflektierendes Keramikglas	Erinnerungsfunktion an die fällige Wartung	15 Stufen der Flammenhöhe	Heat inflector
Mit LPG oder Erdgas betrieben	Fernbedienung	Eco Flow Modus	MI-System (Modular Ignition System)
CO-Sensor	Mit Smart Home Systemen kompatibel	Optionales Ausschalten des oberen Brenners	
GAS-Sensor			
Kindersicherung			

## TECHNISCHE DATEN

Länge der Frontverglasung [mm]	900	
Gas - Typ	ERDGAS (G20/G25)	LPG (G30/G31)
Nennwärmeleistung [kW]	8,3	9,2
Nennwärmebelastung (Hi) [kW]	11,0	12,2
Gasverbrauch [m³/h]	0,22-1,2	-
Gasverbrauch [kg/h]	-	0,20-0,96
Innenausführung	Stahl schwarz matt / optional schwarzes Keramikglas (Hochglanz) oder Ziegel-Panel für die hintere Wand	
Abgassystem [mm]	Konzentrisches Luft-Abgas-System 200/130	

## VERGLASUNGSOPTIONEN



FRONT (F)



LEFT-FRONT (LF)



FRONT-RIGHT (FR)



LEFT-FRONT-RIGHT (LFR)



Monroe F 900



Monroe F 900



Monroe LFR 900



Monroe LF 900

# MONROE

INNENAUSFÜHRUNG

# VALENTINO

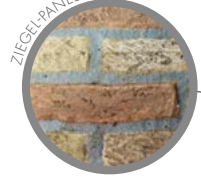
INNENAUSFÜHRUNG

AUSFÜHRUNGEN FÜR DIE HINTERE WAND

STAHL SCHWARZ MAT

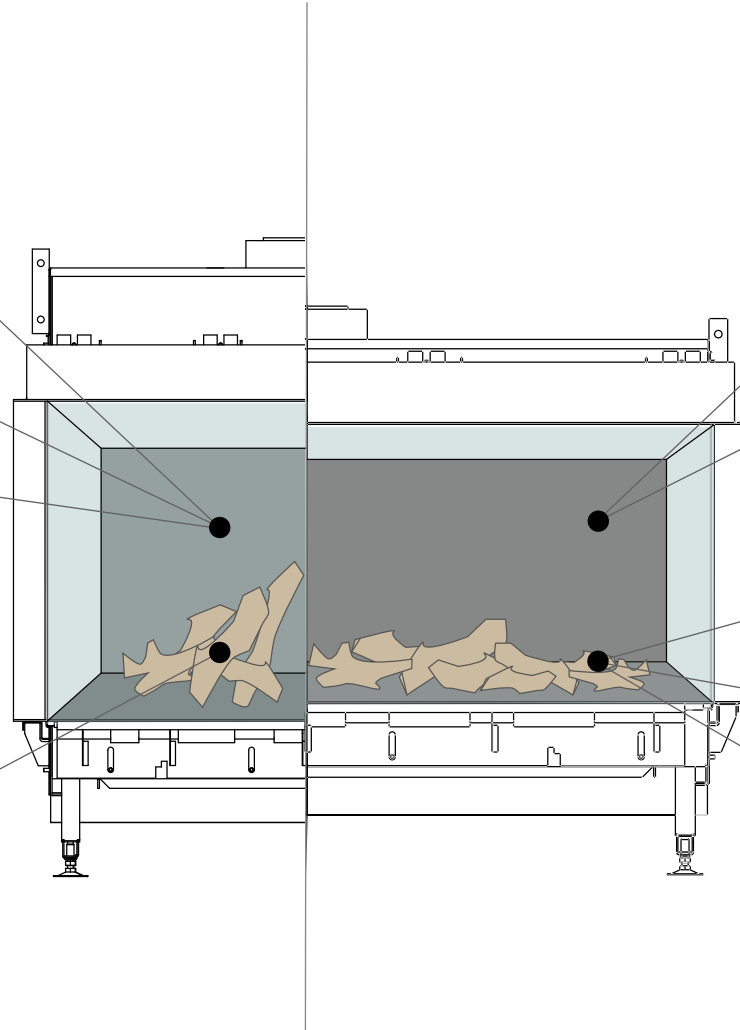
SCHWARZES KERAMIKGLAS (HOCHGLANZ)

ZIEGEL-PANEL



ZUBEHÖR

KERAMIKHOLZSCHEITE



STAHL SCHWARZ MAT

SCHWARZES KERAMIKGLAS (HOCHGLANZ)

KERAMIKHOLZSCHEITE

WEISSER VERMICULIT + WEISSE KIESELSTEINE

SCHWARZER VERMICULIT + BLACK DIAMOND STEINE



AUSFÜHRUNGEN FÜR DIE HINTERE WAND

ZUBEHÖR



# GALIO

FLAMMENLINIE FÜR OUTDOOR-BEREICH



Galio Insert (Custom)

# GALIO

PERSONALISIERT ODER STANDARD

## MERKMALE

Für den Außenbereich  
Einfache Montage  
Regulierung der Flammenhöhe

Linienfeuer Brenner  
Mit LPG oder Erdgas betrieben  
CE Zertifikat

Möglichkeit der Zusammensetzung von  
mehreren Modulen  
Easy Start

Kompatibel mit Smart Home Systemen  
Wi-Fi Modul  
Fernsteuerung

## TECHNISCHE DATEN

Gas-Typ	Galio Insert		Galio Corten	
	ERDGAS (G20/G25)	LPG (G30/G31)	ERDGAS (G20/G25)	LPG (G30/G31)
Nennwärmebelastung (Ht) [kW]	4,7-9,4	6,3-11,8	4,7-9,4	6,3-11,8
Gasverbrauch [m³/h]	0,5-1	-	0,5-1	-
Gasverbrauch [kg/h]	-	0,5-0,93	-	0,5-0,93
Gasdruck [mbar]	20	37	20	37
Ausführung	Edelstahl		VERKLEIDUNG: Corten-Stahl + Hartglas BRENNER: Edelstahl	
Abmessungen	1027 mm x 230 mm x 260 mm		1140 mm x 350 mm x 500 mm	

## VERFÜGBARE VARIANTEN



GALIO CORTEN



GALIO INSERT



Galio Insert (Custom)





Galio Insert (Custom)



Galio Corten (Standard)



Galio Corten (Standard)

# GALIO

## FIRE PIT OUTDOOR



Galio Fire Pit Insert (Custom)



# GALIO FIRE PIT

PERSONALISIERT ODER STANDARD

## MERKMALE

Für Außenbereich  
Einfache Montage  
Regulierung der Flammenhöhe  
Runde Feuerstelle

Mit LPG oder Erdgas betrieben  
Fortgeschrittene Sicherheitssensoren  
Kein Stromanschluss erforderlich  
CE Zertifikat

Easy Start  
Mit Smart Home Systemen  
kompatibel  
Wi-Fi Modul

Fernsteuerung

## TECHNISCHE DATEN

Gas-Typ	Galio Fire Pit Insert		Galio Fire Pit Corten	
	ERDGAS (G20/G25)	LPG (G30/G31)	ERDGAS (G20/G25)	LPG (G30/G31)
Nennwärmebelastung (Hi) [kW]	2,4-4,7	2,5-5,1	2,4-4,7	2,5-5,1
Gasverbrauch [m³/h]	0,25-0,5	-	0,25-0,5	-
Gasverbrauch [kg/h]	-	0,2-0,4	-	0,2-0,4
Gasdruck [mbar]	20	37	20	37
Ausführung	Edelstahl		VERKLEIDUNG: Corten-Stahl BRENNER: Edelstahl	
Abmessungen	450 mm x 246 mm		950 mm x 350 mm	

## VERFÜGBARE VARIANTEN



GALIO FIRE PIT CORTEN



GALIO FIRE PIT INSERT





Galio Fire Pit Insert (Custom)



Galio Fire Pit Corten (Standard)

# PRODUKTVERGLEICH

ZUSÄTZLICHE OPTIONEN UND MERKMALE

	VALENTINO	MONROE	VERSAL	SINATRA
ABGASSYSTEM	KONZENTRISCHES	KONZENTRISCHES	KONVENTIONELLES	KONVENTIONELLES
ANTI-REFLEKTIERENDES KERAMIKGLAS	STANDARD	STANDARD	-	OPTIONAL
OHNE VERGLASUNG	-	-	-	STANDARD
SCHWARZES KERAMIKGLAS (AN DER HINTEREN WAND)	OPTIONAL	OPTIONAL	OPTIONAL	OPTIONAL
ZIEGELPANEL (AN DER HINTEREN WAND)	-	OPTIONAL	OPTIONAL	OPTIONAL
LED BELEUCHTUNG	-	-	-	OPTIONAL
BELEUCHTUNG DES FEUERRAUMBODENS	-	-	STANDARD	-
KERAMIKHOLZSCHEITE + VERMICULITE	STANDARD	STANDARD	STANDARD	OPTIONAL
FARBLOSE GLASSTEINE	-	-	-	OPTIONAL
BLACK DIAMOND STEINE	STANDARD	-	-	OPTIONAL
WEIÑE KIESELSTEINE	STANDARD	-	-	OPTIONAL
SCHWARZE GLASSTEINE	-	-	-	OPTIONAL
KINDERSICHERUNG	STANDARD	STANDARD	STANDARD	STANDARD
ECO FLOW MODUS	STANDARD	STANDARD	STANDARD	STANDARD

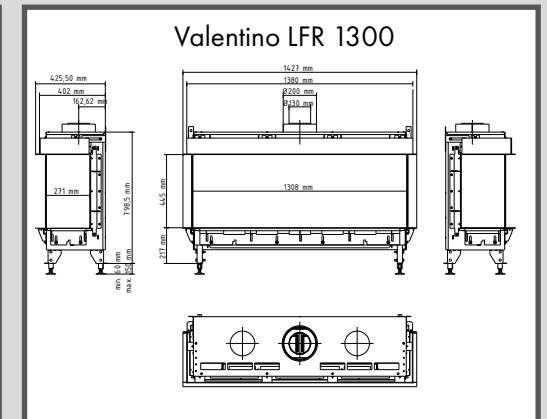
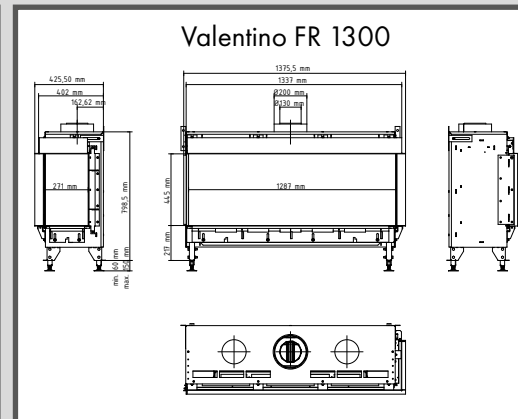
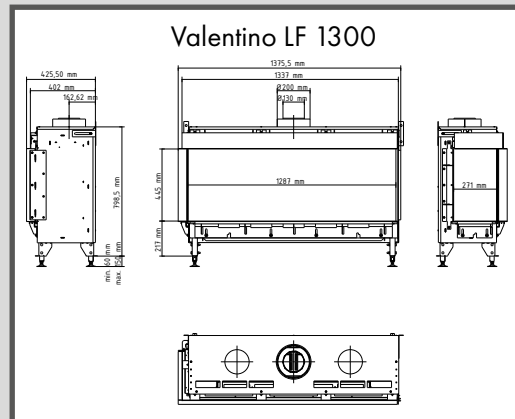
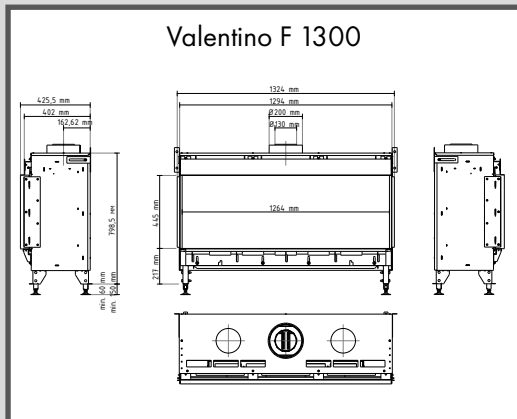
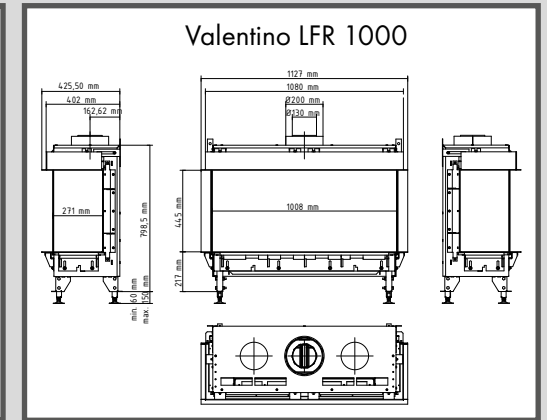
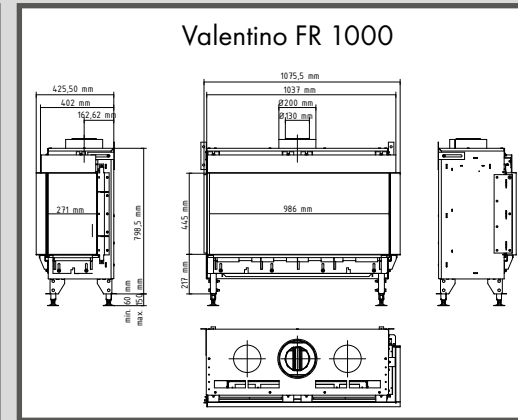
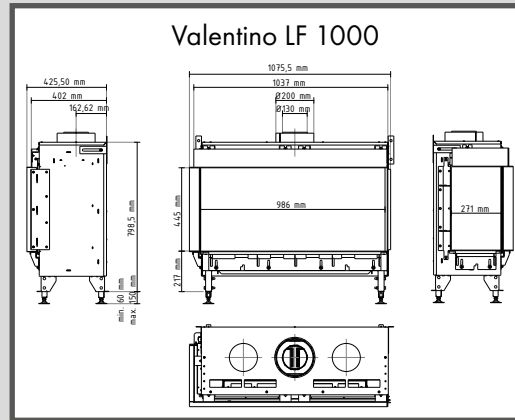
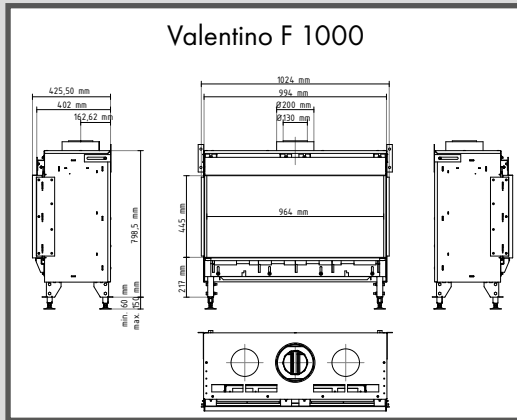
# PRODUKTVERGLEICH

## ZUSÄTZLICHE OPTIONEN UND MERKMALE

	VALENTINO	MONROE	VERSAL	SINATRA
THERMOSTAT	STANDARD	STANDARD	-	-
KOMPATIBILITÄT MIT SHS	STANDARD	STANDARD	STANDARD	STANDARD
FERNSTEUERUNG	STANDARD	STANDARD	STANDARD	STANDARD
W-LAN UND ERINNERUNG AN FÄLLIGE WARTUNG	OPTIONAL	OPTIONAL	OPTIONAL	OPTIONAL
CO-SENSOR	STANDARD	STANDARD	STANDARD	STANDARD
GAS-SENSOR	STANDARD	STANDARD	STANDARD	STANDARD
BRENNER	1 ZENTRAL & 2 SEITENBRENNER	1 UNTERER BRENNER & 1 OBERER BRENNER	1 ZENTRALBRENNER	MEHRERE BRENNER
HALTEGRIF	-	-	OPTIONAL	-
WOODB	-	-	OPTIONAL	-
GASBOX	-	-	OPTIONAL	-
HEAT INFLECTOR	STANDARD	STANDARD	-	-
SONDERANFERTIGUNGEN	-	-	-	MÖGLICH
KONVEKTIONSVENTILATOR	-	-	STANDARD	-

# VALENTINO

TECHNISCHE ZEICHNUNGEN



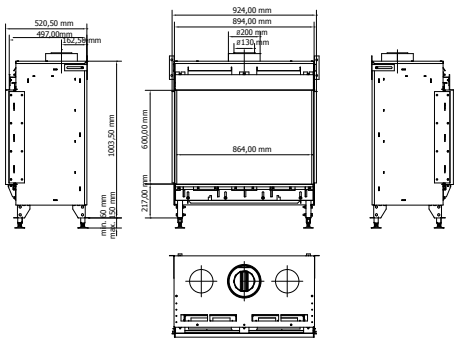
# MONROE

TECHNISCHE ZEICHNUNGEN

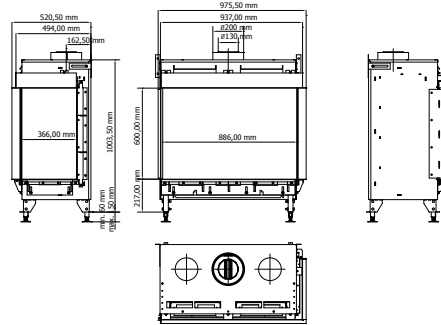
# VERSAL INSERT

TECHNISCHE ZEICHNUNGEN

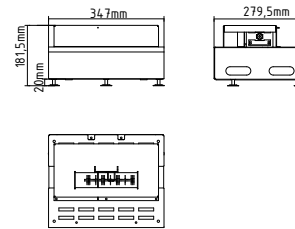
### Monroe F 900



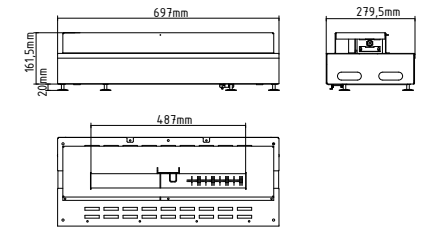
### Monroe FR 900



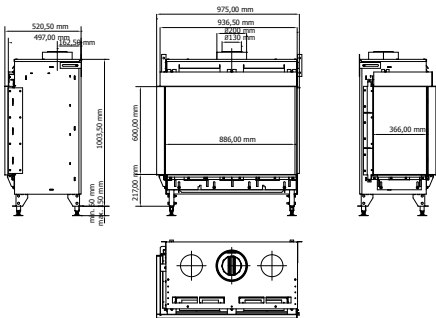
### Versal Insert 350



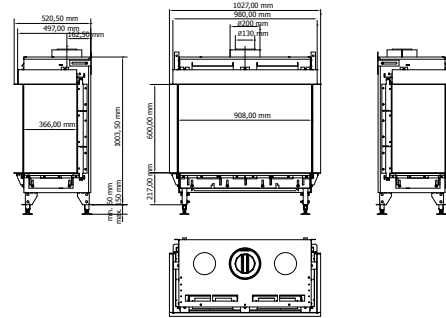
### Versal Insert 700



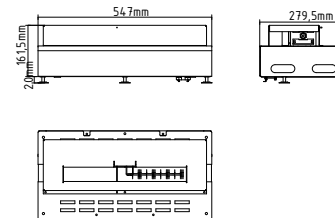
### Monroe LF 900



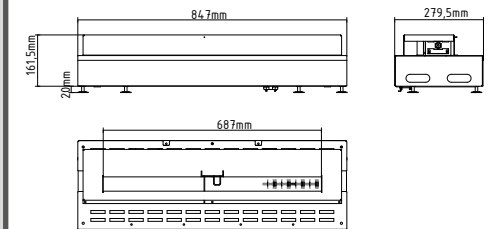
### Monroe LFR 900



### Versal Insert 550



### Versal Insert 850



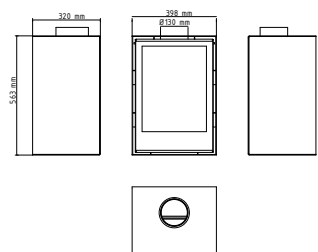
# VERSAL FREESTANDING/CASSETTE

TECHNISCHE ZEICHNUNGEN

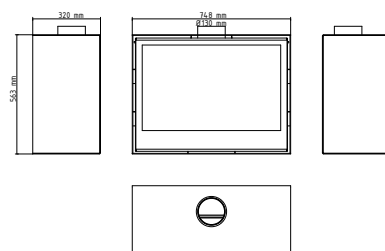
# VERSAL WOODBOX

TECHNISCHE ZEICHNUNGEN

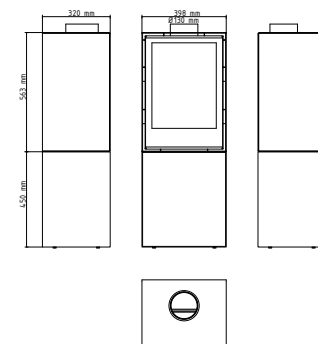
Versal 400



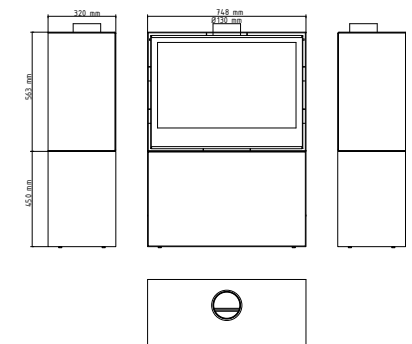
Versal 750



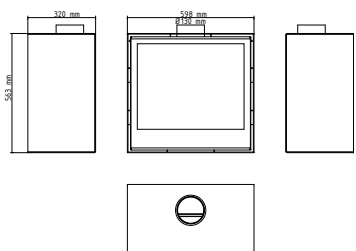
Versal 400 mit Woodbox



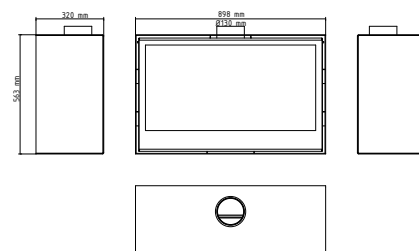
Versal 750 mit Woodbox



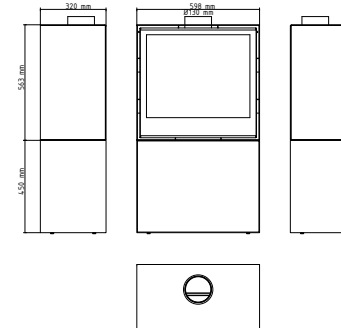
Versal 600



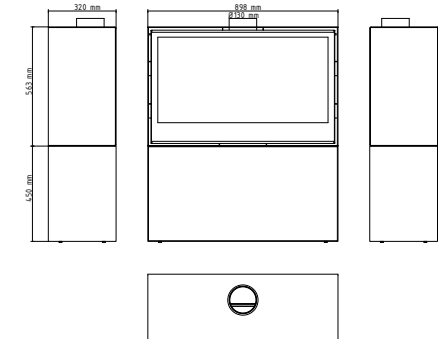
Versal 900



Versal 600 mit Woodbox



Versal 900 mit Woodbox



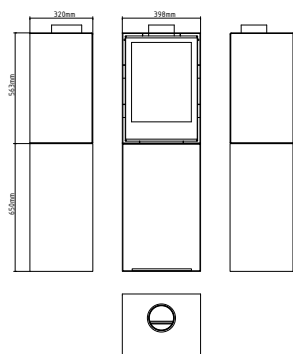
# VERSAL GASBOX

TECHNISCHE ZEICHNUNGEN

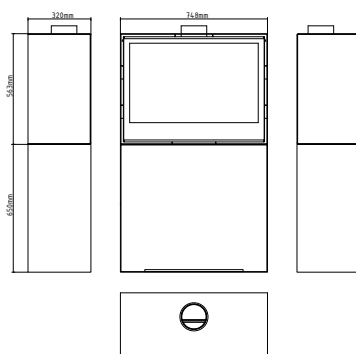
# OUTDOOR

TECHNISCHE ZEICHNUNGEN

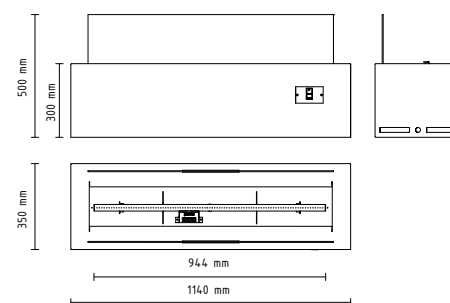
Versal 400 mit Gasbox



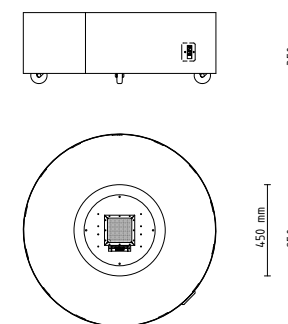
Versal 750 mit Gasbox



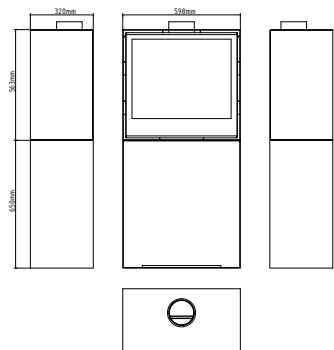
Galio Corten



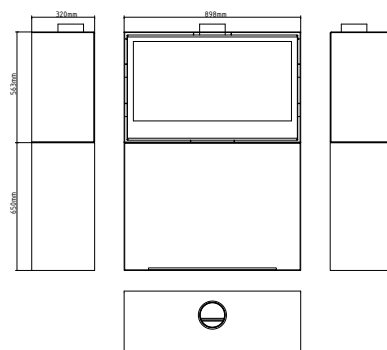
Galio Fire Pit Corten



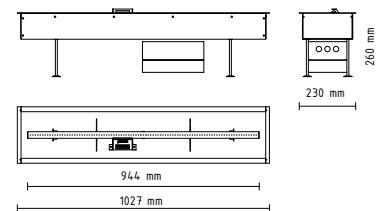
Versal 600 mit Gasbox



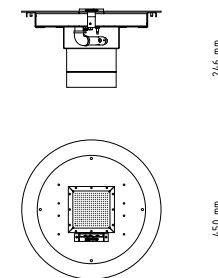
Versal 900 mit Gasbox



Galio Insert



Galio Fire Pit Insert





**DESIGNED  
IN USA** 

planika  
INTELLIGENT FIRE

---

**PLANIKA USA LLC**  
1 Ackerman Avenue  
Clifton, NJ 07011  
Tel: (201) 933 7787  
Fax: +1 201 933 7741  
[www.planikausa.com](http://www.planikausa.com)  
[info@planikausa.com](mailto:info@planikausa.com)

**PLANIKA - Produktion in Polen**  
Bydgoska Str. 38  
86-061 Brzoza, Polen  
Tel: +48 52 364 11 60  
[www.planikafires.de](http://www.planikafires.de)  
[www.planikakamine.de](http://www.planikakamine.de)  
[planika@planikafires.com](mailto:planika@planikafires.com)

**DESIGNED  
IN USA** 

planika  
INTELLIGENT FIRE

---

PLANIKA USA LLC  
1 Ackerman Avenue  
Clifton, NJ 07011  
T: (201) 933 7787  
F: +1 201 933 7741  
[www.planikausa.com](http://www.planikausa.com)  
[info@planikausa.com](mailto:info@planikausa.com)

PLANIKA - Produktion in Polen  
Bydgoska Str. 38  
86-061 Brzoz, Polen  
Tel: +48 52 364 11 60  
[www.planikafires.de](http://www.planikafires.de)  
[www.planikakamine.de](http://www.planikakamine.de)  
[planika@planikafires.com](mailto:planika@planikafires.com)